

AP1 Akryylipinnoite
vedeneriste
matala-alkalinen tasoite
100 mm maanvastainen kantava teräsbetonilaatta
100 mm EPS-lämmöneriste
≥ 300 mm kapillaarikatko, koneellisesti tiivistetty kapillaarikatko-sepeli 5-8/16
100 mm routaeriste

U-arvo 0,23 W/m²K

YP1 konesaumattu pelttikate
aluskermi
15 mm säänkestävä pontattu havuvaneri
225 mm kantava rakenne, liimapuupalkit 90x225 GL30c k900

YP2 konesaumattu pelttikate
aluskermi
15 mm säänkestävä pontattu havuvaneri
225 mm kantava rakenne, liimapuupalkit 90x225 GL30c k900
150 mm tuuletettu limalla kattopalkit 48x98 C24 k900
lämmöneriste polyuretaani FF-PIR 150mm
30 mm lämmöneriste, polyuretaani, FF-PIR ALK 30mm
22mm koolaus, 22x100 k400
13 mm kipsilevy EK

U-arvo 0,14 W/m²K

US1 konesaumapeltiverhoitus, kuten vesikatko
sään kestävä havuvaneri
15 mm tuuletusväli, vaakakoolaus reiätetty hattuprofiili
30 mm valuharkkoseinä
200 mm 5 mm kuivan tilan pintatasoite ja -käsittely (tasoitettut seinät, seinien alaosat)
16/50mm vaakakoolaus, reiätetty hattuprofiili (massiivilaminaattiverhoillut seinät)
6 mm massiivilaminaatti (massiivilaminaattiverhoillut seinät)

US1 maanvast. routimatonta täyttö routimattomalla hiekalla
suodatinkangas, käyttöluokka N2
≥200 mm ulkopuolinen salaojakerros, koneellisesti tiivistetty seppi
50 mm routaeristelevy, EPS 50mm
10 mm kumibitumimatto-vedeneristys
200 mm tasoite, vedeneristeen alustan oikaisu
5 mm valuharkkoseinä (tasoitettut seinät, seinien alaosat)
16/50mm kuivan tilan pintatasoite ja -käsittely (tasoitettut seinät, seinien alaosat)
6 mm vaakakoolaus, reiätetty hattuprofiili (massiivilaminaattiverhoillut seinät)
massiivilaminaatti (massiivilaminaattiverhoillut seinät)

US2 konesaumapeltiverhoitus, kuten vesikatko
sään kestävä havuvaneri
15 mm tuuletusväli, vaakakoolaus reiätetty hattuprofiili
30 mm valuharkkoseinä
200 mm 5 mm vedeneristysjärjestelmään hyväksytty märkätilan tasoite
5 mm keraaminen laatta, saumalaasti, kiinnityslaasti, ulkotiloihin soveltuvat

US2 maanvast. routimatonta täyttö routimattomalla hiekalla
suodatinkangas, käyttöluokka N2
≥200 mm ulkopuolinen salaojakerros, koneellisesti tiivistetty seppi
50 mm routaeristelevy, EPS 50mm
10 mm kumibitumimatto-vedeneristys
200 mm tasoite, vedeneristeen alustan oikaisu
5 mm valuharkkoseinä (tasoitettut seinät, seinien alaosat)
5 mm vedeneristysjärjestelmään hyväksytty märkätilan tasoite
keraaminen laatta, saumalaasti, kiinnityslaasti, ulkotiloihin soveltuvat

US3 73 mm rimointus, 48x73 SHP kuusi, maalattu
48 mm vaakapuu 48x98 yhäälällä ja alhaalla

US4 73 mm rimointus, 48x73 SHP kuusi, maalattu
15 mm sään kestävä havuvaneri, maalattu rimointuksen sävyyn
35 mm tuuletusväli, vaakakoolaus reiätetty hattuprofiili
25 mm tuulensuojalevy
120 mm teräsranka
16 mm vaakakoolaus, reiätetty hattuprofiili
6 mm massiivilaminaatti

US5 73 mm rimointus, 48x73 SHP kuusi, maalattu
15 mm sään kestävä havuvaneri, maalattu
35 mm tuuletusväli, vaakakoolaus reiätetty hattuprofiili
150 mm valuharkkoseinä

U-arvo 0,25 W/m²K

US6 konesaumapeltiverhoitus, kuten vesikatko
sään kestävä havuvaneri
15 mm tuuletusväli, vaakakoolaus reiätetty hattuprofiili
30 mm valuharkkoseinä
350 mm kuivan tilan pintatasoite

US6 maanvast. routimatonta täyttö routimattomalla hiekalla
suodatinkangas, käyttöluokka N2
≥200 mm ulkopuolinen salaojakerros, koneellisesti tiivistetty seppi
50 mm routaeristelevy, EPS 50mm
10 mm kumibitumimatto-vedeneristys
350 mm tasoite, vedeneristeen alustan oikaisu
5 mm valuharkkoseinä
5 mm kuivan tilan pintatasoite

VS1 5 mm kuivan tilan pintatasoite ja -käsittely (tasoitettut seinät, seinien alaosat)
350 mm valuharkkoseinä (tasoitettut seinät, seinien alaosat)
5 mm kuivan tilan pintatasoite (tasoitettut seinät, seinien alaosat)
16 mm vaakakoolaus, reiätetty hattuprofiili (massiivilaminaattiverhoillut seinät)
6 mm massiivilaminaatti (massiivilaminaattiverhoillut seinät)

U-arvo 0,25 W/m²K

VS2 5 mm kuivan tilan pintatasoite ja -käsittely (tasoitettut seinät, seinien alaosat)
16 mm vaakakoolaus, reiätetty hattuprofiili (massiivilaminaattiverhoillut seinät)
6 mm massiivilaminaatti (massiivilaminaattiverhoillut seinät)
85 mm kalkkihiekkakivi-väliseinäpöntti
5 mm kuivan tilan pintatasoite ja -käsittely (tasoitettut seinät, seinien alaosat)
16 mm vaakakoolaus, reiätetty hattuprofiili (massiivilaminaattiverhoillut seinät)
6 mm massiivilaminaatti (massiivilaminaattiverhoillut seinät)

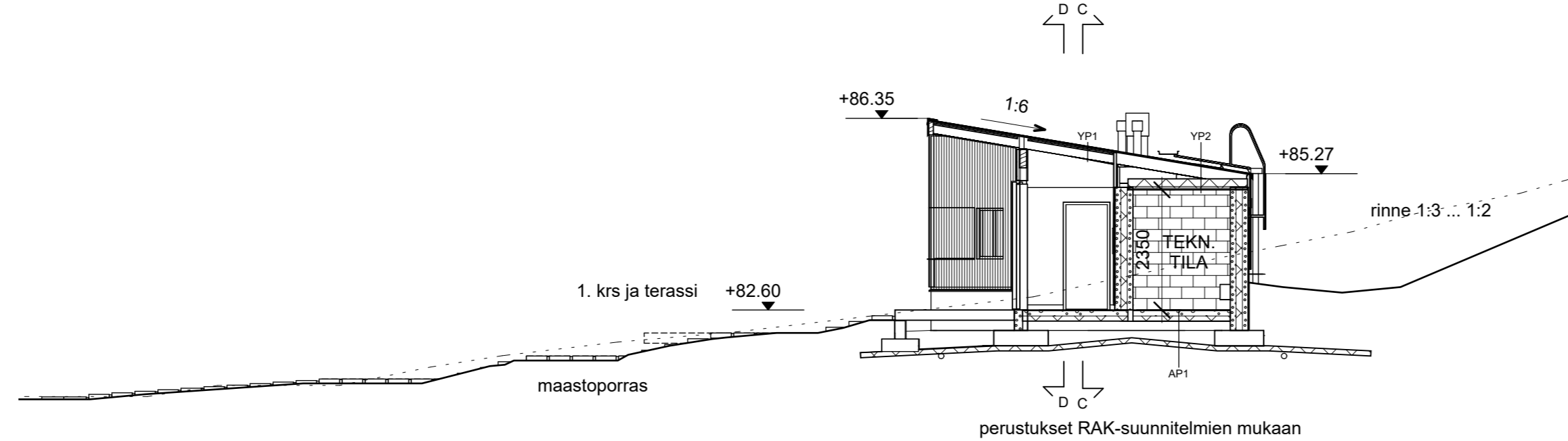
VS3 keraaminen laatta, saumalaasti, kiinnityslaasti, vedeneriste, ulkotiloihin soveltuvat
5 mm märkätilan tasoite, vedeneristysjärjestelmään hyväksytty, ulkotiloihin soveltuva
85 mm kalkkihiekkakivi-väliseinäpöntti
5 mm kuivan tilan pintatasoite (laatoitetut seinät)
5 mm kiinnityslaasti, ulkotiloihin soveltuva (laatoitetut seinät)
keraaminen laatta, saumalaasti, ulkotiloihin soveltuva (laatoitetut seinät)
5 mm kuivan tilan pintatasoite ja -käsittely (tasoitettut seinät, seinien alaosat)
16 mm vaakakoolaus, reiätetty hattuprofiili (massiivilaminaattiverhoillut seinät)
6 mm massiivilaminaatti (massiivilaminaattiverhoillut seinät)

U-arvo 0,25 W/m²K

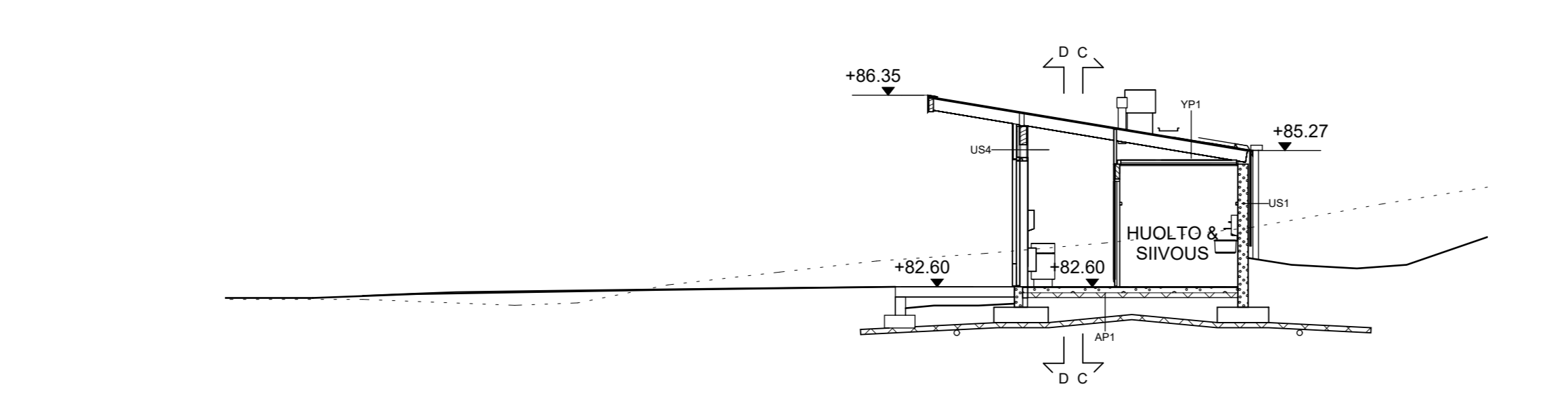
U-arvo 0,25 W/m²K

U-arvo 0,25 W/m²K

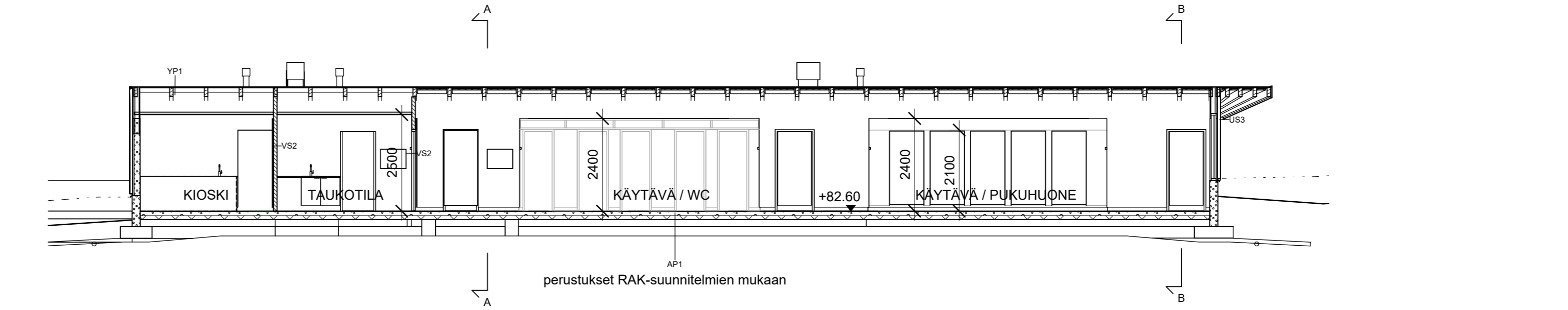
U-arvo 0,25 W/m²K



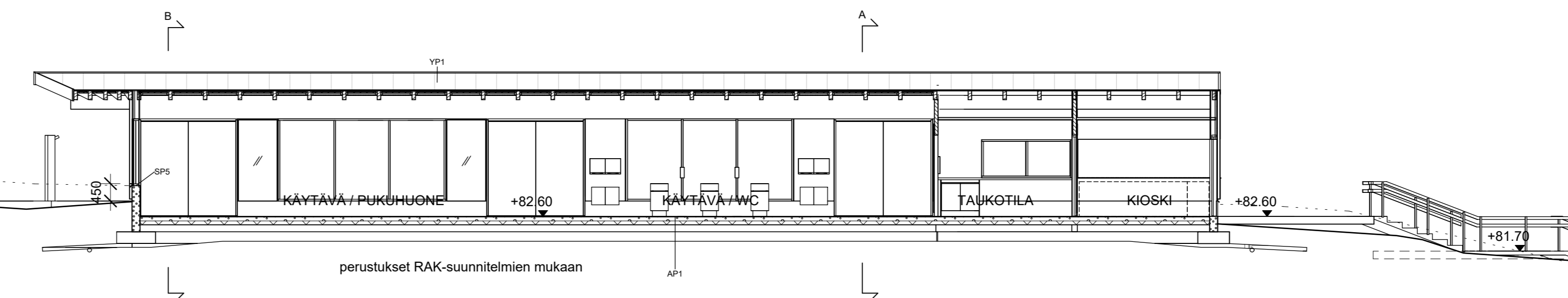
Leikkaus A-A 1 : 100



Leikkaus B-B 1 : 100



Leikkaus C-C 1 : 100



Leikkaus D-D 1 : 100

KÄYTETTY KORKEUSJÄRJESTELMÄ N2000			
K. OSA	KORTTELI/TILA	TONTTI/RNo	VIRANOMAISTEN MERKINTÖJÄ
599	1	0	
RAKENNUSLOINENPIDE			PIIRUSTUSLAJI
UUDISRAKENNUS			JUOKSEVA No
			3/6
RAKENNUSKOHDE			PIIRUSTUKSEN SISÄLTÖ
PYYNKIN HUOLTORAKENNUS			Leikkaukset
Jaikasaarentie 8			1:100
33230 TAMPERE			
YHTEYSTIEDOT		SUUN. ALA	PIIR. No
ARKKITEHDIT MY			AR 004-01
Aleksis Kiven katu 10 E 60 33210 Tampere +358 3 214 4790 mail@mail-my-ark.com		TIEDOSTO	PÄIVÄYS
SUUNNITTELIJA			12.10.2022
Antti Moisala			
arkkitehti SAFA			